

Ecoflam



MAIOR





LIGHT OIL BURNERS BRUCIATORI DI GASOLIO

Ecoflam was founded in 1973 in Castelfranco Veneto, near Venice in the North East of Italy.

For more than thirty years Ecoflam has continued to develop all its products with constant dedication and determination addressing Technological Research, Ecology, Energy Saving, and Safety.

Ecoflam today offers a full range of blown air pressure jet burners designed and tested in our "GREEN" modern laboratories. All products conform to CE standards and are manufactured in accordance with ISO 9001 and VISION 2000 certification.

Ecoflam burners guarantee high efficiency and reliable operation with significant energy savings. All models feature extreme ease of installation maintenance and flexible boiler - burner matching.



MAIOR P 600.1 PR



Ecoflam nasce nel 1973 a Castelfranco Veneto, vicino a Venezia, nel cuore del Nord Est dell'Italia.

Da oltre trenta anni Ecoflam ha continuato a sviluppare tutti i prodotti con costante dedizione e determinazione rivolgendo particolare attenzione alla ricerca tecnologica, all'ecologia, al risparmio energetico e alla sicurezza.

Ecoflam oggi è in grado di offrire una gamma completa di bruciatori ad aria soffiata completamente progettati e sviluppati nei moderni laboratori della divisione GREEN (Gruppo Ricerca Ecoflam Energia). Tutti i prodotti sono soggetti a severi controlli e collaudi, rispettano le norme CE e sono certificati ISO 9001 e VISION 2000.

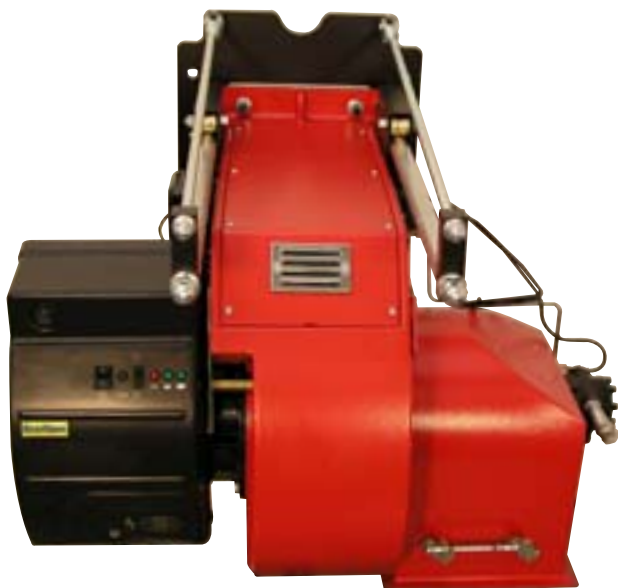
I bruciatori Ecoflam garantiscono un'alta efficienza e affidabilità di funzionamento unito a un notevole risparmio energetico. Tutti i modelli si caratterizzano per un'estrema facilità di installazione e manutenzione e flessibilità di accoppiamento con qualsiasi tipo di generatore.

OPERATION / FUNZIONAMENTO

P...	On-Off	1 regime di fiamma
P...AB	HI-LOW with servomotor	2 regimi di fiamma con servomotore
P...AB HS	HI-LOW with hydraulic system	2 regimi di fiamma con martinetto idraulico
P...PR	Progressive	Progressivo
P...MD	Modulating	Modulante

MAIN FEATURES / CARATTERISTICHE

- Aluminium casing up to Maior P 400.1 and steel casing from P 500.1 with electrical panel integrated on the burner.
- New high efficiency fan ventilator designed to give flame stability and ease of matching.
- Adjustable combustion head .
- Hi - Low version available with hydraulic system or electric servomotor with two nozzle from Maior P 35 to Maior 300.1 and with 3 nozzles available up to Maior 600.1.
- New designed proportional pressure ratio system for the progressive PR and modulating version MD.
- Modulating version with PID system controller with digital set point display and real time value.
- Progressive or modulating nozzle with flow return. Shut down flow system on the nozzle managed by coil from Maior P 700.1.
- Firing head with automatic adjustable system for primary air that changes according to output required from Maior P 700.1.
- Easy maintenance with sliding bars system. On request from Maior P 300.1 and standard from Maior P 700.1.
- On request tailored solutions of flame shape.
- All burners feature high versatility on different types of domestic, commercial and industrial application.



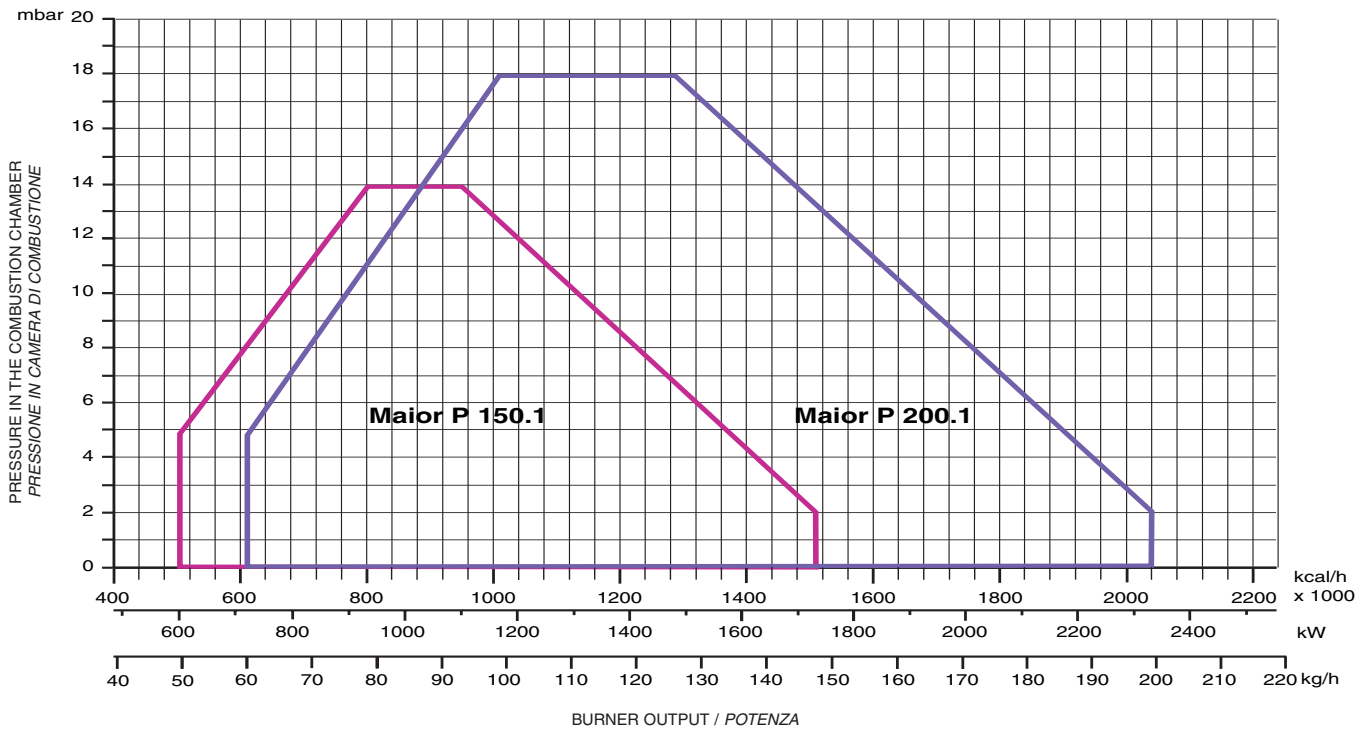
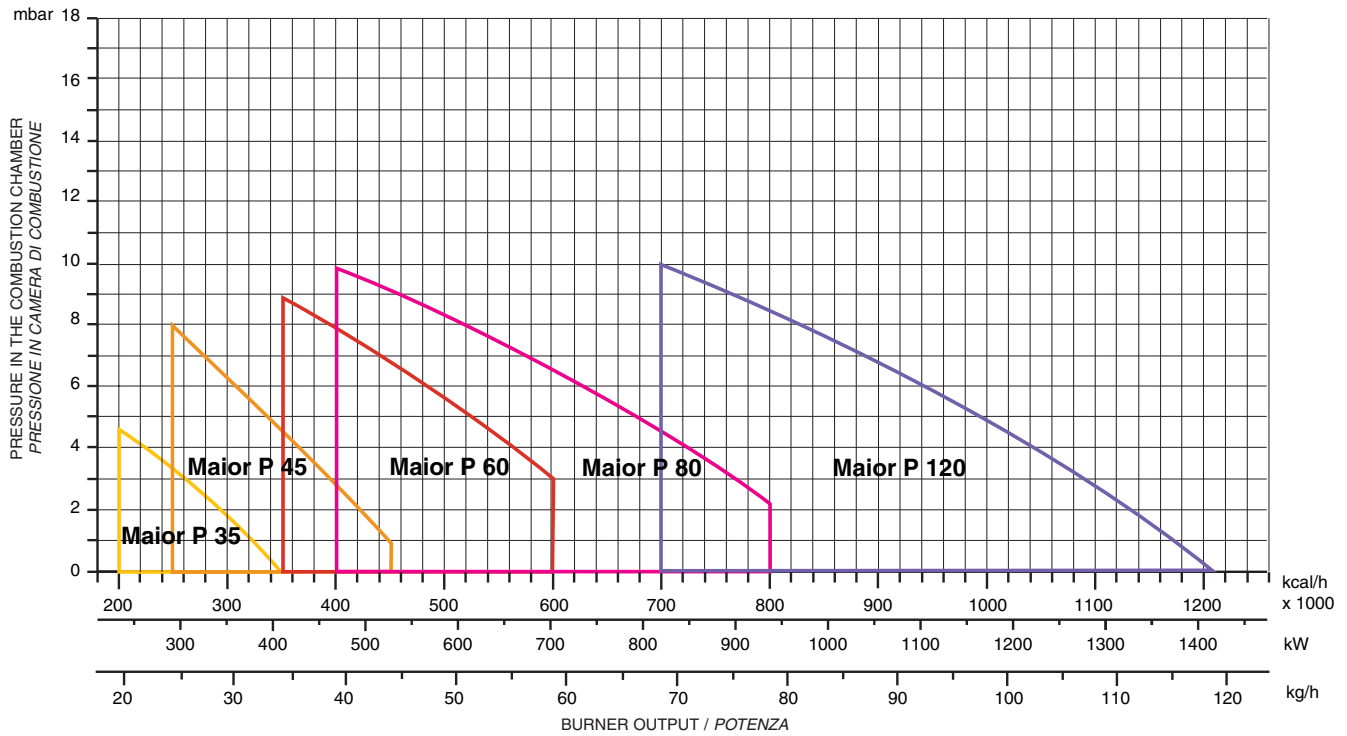
MAIOR P 300.1 P AB



MAIOR P 150.1 P AB

- *Corpo in alluminio fino al Maior P 400.1 e in acciaio dal P 500.1 con pannello elettrico integrato a bordo macchina.*
- *Ventilatore ad alta efficienza progettato per garantire stabilità della fiamma e facile accoppiamento.*
- *Testa di combustione regolabile per garantire migliori accoppiamenti sui differenti camere di combustione.*
- *Versioni due fiamme con sistema idraulico o con servomotore elettrico con due ugelli dal Maior P 35 and P 300.1 e a tre ugelli fino al Maior P 600.1.*
- *Nuovo sistema di regolazione proporzionale per le versioni progressive PR e modulanti MD.*
- *Versioni modulanti con termoregolatore PID con display digitale che visualizza il valore reale e permette di regolare il set point.*
- *Ugello a riflusso per versioni PR e MD con sistema di chiusura flusso all'ugello tramite bobina dal Maior P 700.1.*
- *Sistema automatico di regolazione dell'aria primaria che varia in base alla portata richiesta dal Maior P 700.1.*
- *Facilità di manutenzione con sistema a slitta su richiesta dal Maior P 300.1 e di serie dal Maior P 700.1.*
- *A richiesta fiamma a geometria variabile.*
- *Tutta la gamma si caratterizza per grande versatilità nelle applicazioni civili ed industriali.*

WORKING FIELDS / CAMPI DI LAVORO

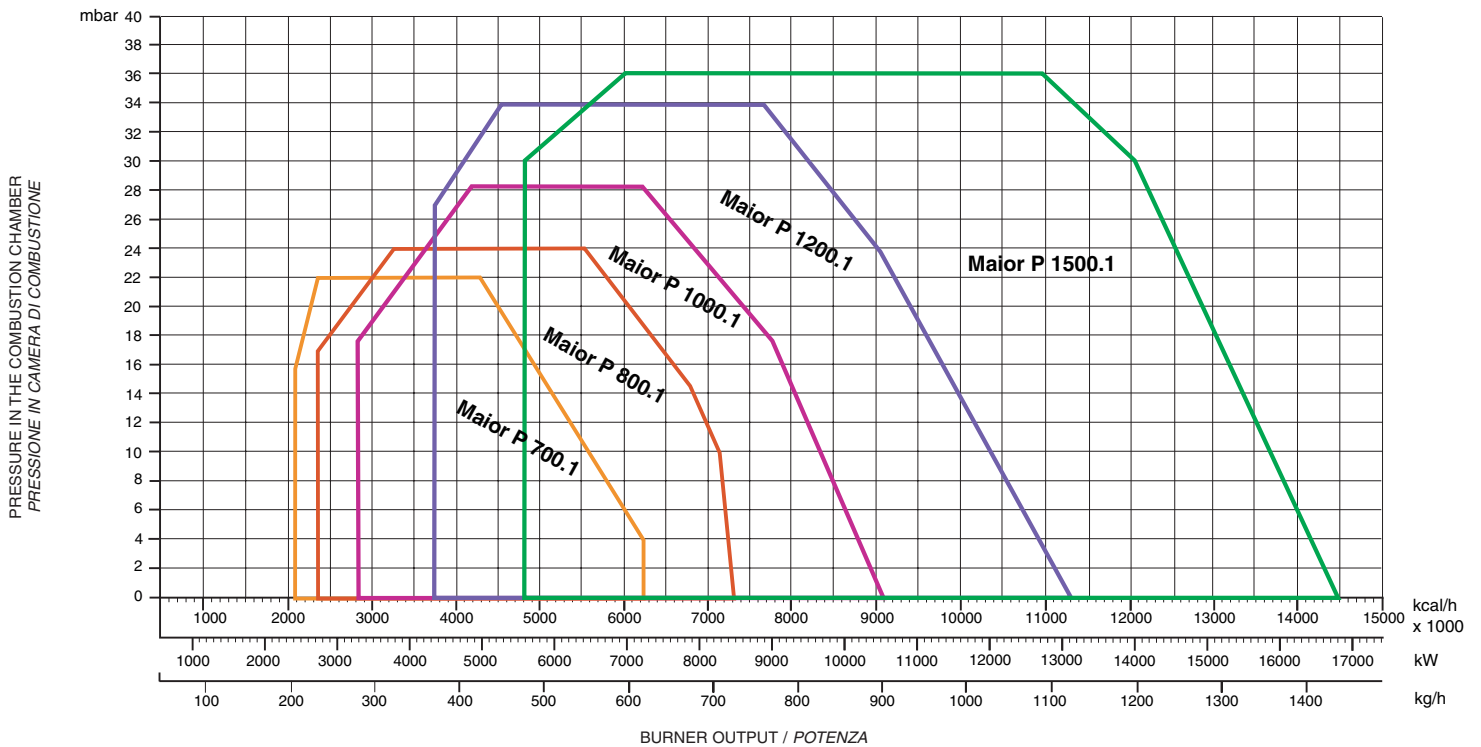
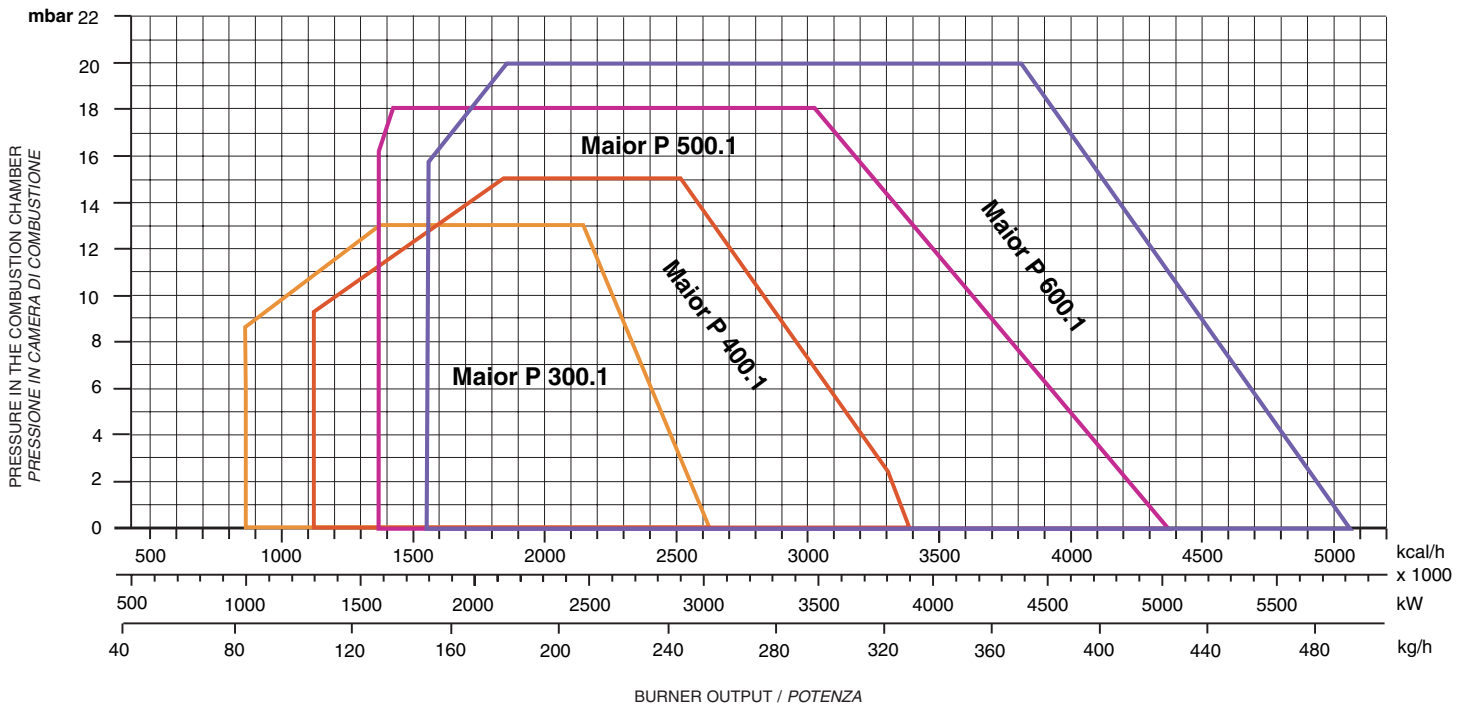


TECHNICAL DATA / DATI TECNICI

MODELS	Output Potenza termica max.		Output Potenza termica min.		Flow rate Portata max.	Flow rate Portata min.	Power supply Tensione	Motor Motore	Operation Funzionamento
	kW	kcal/hx1000	kW	kcal/hx1000	kg/h	kg/h	V	kW	
MAIOR P 35	415	350	237	20	35	20	230/400	0,370	P-AB
MAIOR P 45	532	459	296	255	45	25	230/400	0,550	AB-PR-MD
MAIOR P 60	710	600	415	350	60	35	230/400	0,740	AB-PR-MD
MAIOR P 80	949	800	474	400	80	40	230/400	1,1	AB-PR-MD
MAIOR P 120	1.423	1.200	830	700	120	70	230/400	2,2	AB-PR-MD
MAIOR P 150.1	1.780	1.530	592	510	150	50	230/400	3	AB-PR-MD
MAIOR P 200.1	2.372	2.040	710	612	200	60	230/400	4	AB-PR-MD
MAIOR P 300.1	3.000	2.586	1.000	867,3	250	85	230/400	7,5	AB-PR-MD

Fuel : Light oil (L.C.V. 10.200 kcal/kg max. visc 1,5°E at 20°C) Combustibile : Gasolio (P.C.I. 10.200 kcal/kg max. visc 1,5°E a 20°C)

WORKING FIELDS / CAMPI DI LAVORO



TECHNICAL DATA / DATI TECNICI

MODELS	Output Potenza termica max.		Output Potenza termica min.		Flow rate Portata max.	Flow rate Portata min.	Power supply Tensione	Motor Motore	Operation Funzionamento
	kW	kcal/hx1000	kW	kcal/hx1000	kg/h	kg/h	V	kW	
MAIOR P 400.1	3.900	3.362	1.300	1.127,5	350	110	230/400	9	AB-PR-MD
MAIOR P 500.1	5.000	4.310	1.578	1.368,6	422	134	230/400	11	AB-PR-MD
MAIOR P 600.1	5.800	5.000	1.795	1.556,8	490	153	230/400	15	AB-PR-MD
MAIOR P 700.1	7.250	6.250	2.417	2.096,27	613	205	230/400	15	PR-MD
MAIOR P 800.1	8.500	7.327,5	2.750	2.385,1	718	234	230/400	18,5	PR-MD
MAIOR P 1000.1	10.500	9.052	3.300	2.862,1	887	281	230/400	22	PR-MD
MAIOR P 1200.1	13.100	11.293,1	4.367	3.787,5	1.107	371	230/400	37	PR-MD
MAIOR P 1500.1	16.800	14.448	5.600	4.818	1.416	472	230/400	45	PR-MD

Fuel : Light oil (L.C.V. 10.200 kcal/kg max. visc 1,5°E at 20°C)

Combustibile : Gasolio (P.C.I. 10.200 kcal/kg max. visc 1,5°E a 20°C)

DETAILS / PARTICOLARI



HI-LOW with hydraulic system
2 regimi di fiamma con martinetto idraulico



HI-LOW with 3 nozzles
2 regimi di fiamma 3 ugelli



Progressive version with servomotor, mechanical cam and pressure regulator
Servomotore con camma meccanica per versione progressiva



LMV51/52 System
Sistema LMV51/52

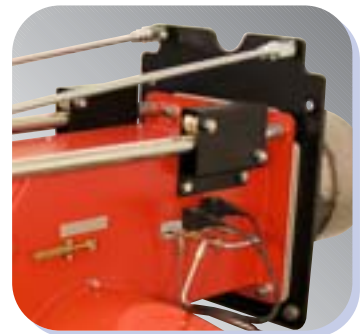
Maior P 800.1 MD



Modulating version with PID regulation (proportional, integral and derivative) digital control board.
Versione Modulante regolatore digitale PID.

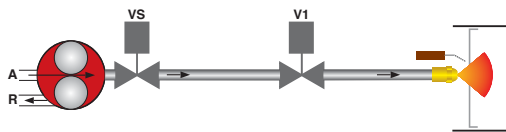


Version with sliding bars
Versione con slitta

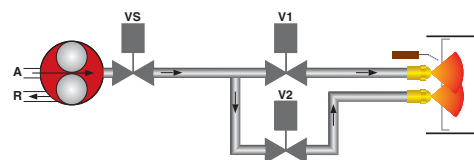


HYDRAULIC CIRCUIT / CIRCUITO IDRAULICO

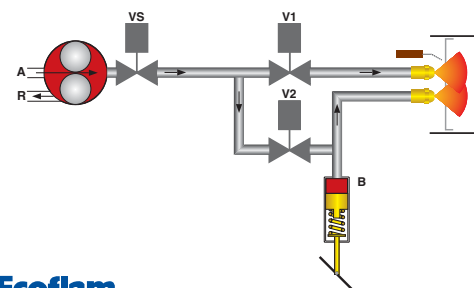
versions ON-OFF / 1 regime di fiamma



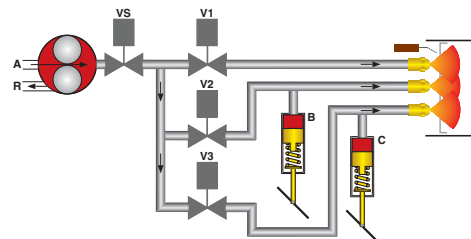
versions with servomotor 2 nozzles
2 regimi di fiamma con servomotore (2 ugelli)



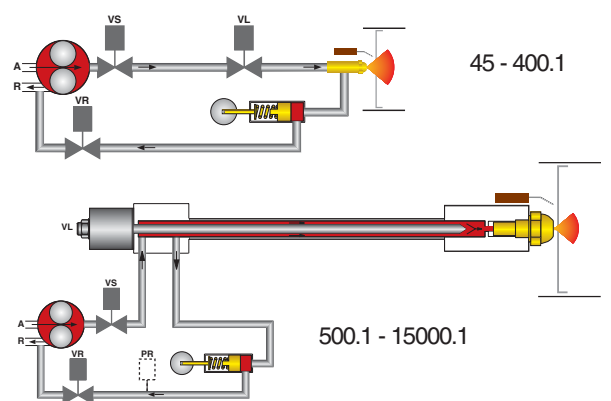
versions with hydraulic system (HS) 2 nozzles
2 regimi di fiamma con martinetto idraulico (2 ugelli)



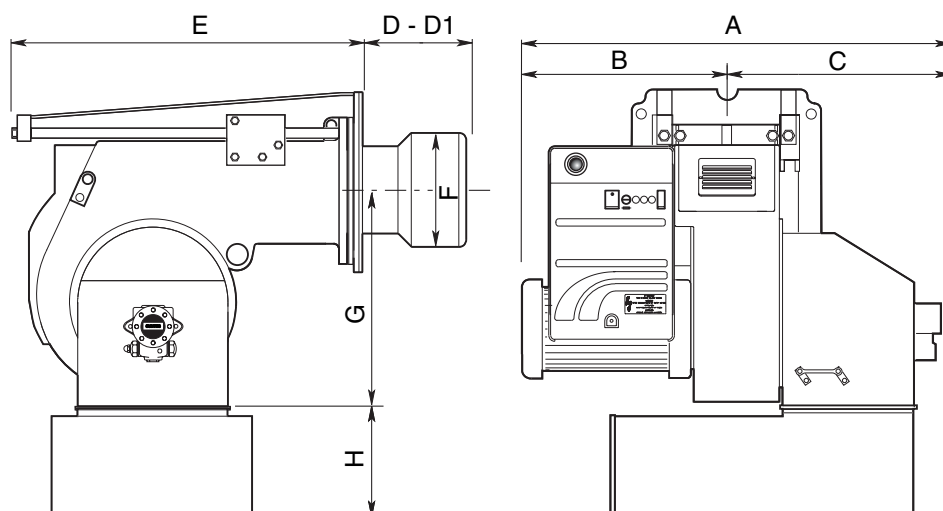
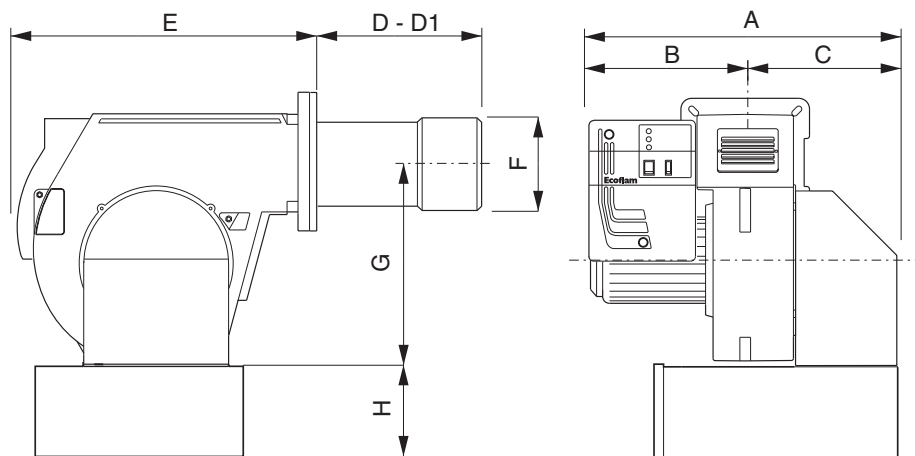
versions with hydraulic system (HS) 3 nozzles
2 regimi di fiamma con martinetto idraulico (3 ugelli)



versions with hydraulic pressure regulator (PR)
versione con regolatore di pressione (PR)



OVERALL DIMENSIONS / DIMENSIONI



MODELS	A	B	C	D	D1	E	F	G	H	I	L	M
MAIOR P 35	370	125	245	205	395	355	160	270	-	190	190	M8
MAIOR P 35 AB	460	215	245	205	395	385	160	270	-	190	190	M8
MAIOR P 45	590	330	260	230	390	555	160	385	225•	190	190	M10
MAIOR P 60	590	330	260	235	395	555	180	385	225•	190	190	M10
MAIOR P 80	590	330	260	235	395	555	180	385	225•	190	190	M10
MAIOR P 120	690	350	340	225	445	555	190	385	225•	190	190	M10
MAIOR P 150.1	775	385	390	285	485	660	250	398	283•	240	240	M14
MAIOR P 200.1	795	405	390	285	485	660	270	398	283	240	240	M14
MAIOR P 300.1	1055	502	553	330	530	810	290	466	280	315	315	M16
MAIOR P 300.1 □	1055	502	553	350	600	890	290	466	280	400	400	M16
MAIOR P 400.1	1100	547	553	345	545	810	320	466	280	315	315	M16
MAIOR P 400.1 □	1100	547	553	350	600	890	320	466	280	400	400	M16
MAIOR P 500.1	1180	535	645	355	555	970	320	565	400	330	330	M16
MAIOR P 500.1 □	1180	535	645	350	600	1000	320	565	400	460	460	M16
MAIOR P 600.1	1190	545	645	355	555	970	320	565	400	330	330	M16
MAIOR P 600.1 □	1190	545	645	350	600	1000	320	565	400	460	460	M16
MAIOR P 700.1 □	1340	585	755	457	-	1247	420	800	480	460	460	M20
MAIOR P 800.1 □	1410	655	755	457	-	1247	420	800	480	460	460	M20
MAIOR P 1000.1 □	1440	685	755	457	-	1247	420	800	480	460	460	M20
MAIOR P 1200.1 □	1550	795	755	457	-	1247	450	800	480	460	460	M20
MAIOR P 1500.1	1670	800	870	457	-	1750	500	1100	530	620	620	M20

D = short head / testa corta
 □ = sliding bars / slitta

D1 = long head / testa lunga

• = optional silencer / silenziatore opzionale

Dimension (mm) / Dimensioni (mm)



Ecoflam

ECOFLAM S.P.A. - via Roma, 64 - 31023 Resana (TV) - Italy

tel. 0423.7160 - 715345 r.a. - fax 0423.715444 - 715538

<http://www.ecoflam.it> - e-mail: export@ecoflam.it